



ENCASTRABLES ET POÊLES
À BOIS EN ACIER SAVANNAH

SOLUTIONS ARTISANALES DE QUALITÉ EN ACIER





Simplicité
SOPHISTIQUÉE

Encastrable en acier Savannah SSI30

Raffiné et élégant dans son utilité, la série Savannah ajoute de la chaleur et du style à toute pièce. Parce qu'ils sont conçus et fabriqués avec une attention méticuleuse aux détails, vous pouvez être sûr que votre poêle ou encastrable Savannah est l'un des mieux construits de nos jours. En fait, la durée de chacun de nos produits en acier est garantie avec une garantie à vie limitée. Doté des dernières technologies du chauffage au bois, nos produits de chauffage non catalytique Savannah sont certifiés selon l'EPA phase II et l'État de Washington, et sont parmi les foyers les plus écologiques.

Profitez

DE CES AVANTAGES OFFERTS AVEC L'ENSEMBLE DE NOS PROUITS DE CHAUFFAGE EN ACIER

BEAU ET EFFICACE

Notre **système de combustion de haute technologie** avec un seul contrôle de l'air produit une combustion vivante, vibrante et contrôle l'admission d'air pour une combustion plus longue et plus régulière.

Un **collecteur d'air** spécialement conçu garde la vitre transparente "Ever Clean" sans dépôt de suie, pour que vous puissiez profiter des flammes à tout moment.

QUALITÉ DURABLE

La **construction en tôle d'acier épaisse avec des retenues de brique** prolonge la vie du poêle bien au-delà celle des autres poêles – jusqu'à 15 ans de plus!

Les loquets de porte "Easy Glide"

sont spécifiquement conçus pour fournir un verrouillage positif et sécuritaire et ne se détériorent pas avec l'usage ou à la chaleur.

COMMODITÉ EXCEPTIONNELLE

L'entretien est plus facile que jamais avec le **défecteur amovible et le système d'évacuation sans problème des cendres** qui permet un nettoyage pratique de la cheminée.

De plus, les **boucliers thermiques standard sur les côtés et à l'arrière** aident à réduire les dégagements et les coûts d'installation en éliminant le besoin de recourir à des panneaux muraux ou à une protection thermique.

NOTRE SYSTÈME DE COMBUSTION DE HAUTE TECHNOLOGIE VOUS APPORTE LES AVANTAGES SUIVANTS :

TEMPS DE COMBUSTION PLUS LONG ET PLUS RÉGULIER

L'unique admission et contrôle d'air principal régularise l'entrée d'air dans la zone de combustion principale et contrôle le taux de combustion afin d'optimiser les temps de combustion et de maintenir une température uniforme. Un meilleur contrôle et des temps de combustion plus long signifient un poêle plus efficace.

EFFICACITÉ OPTIMALE

Des prises d'air secondaires dirigent de l'air mesuré dans des endroits stratégiques afin d'assurer que la combustion de tous les gaz non brûlés est complète, pour une efficacité optimale. En outre, le système de déflecteur réfractaire ralentit les gaz chauffés pour promouvoir une combustion complète et un transfert de chaleur efficace.

COMBUSTION COMPLÈTE

L'arrivée d'air principal supplémentaire évite le gaspillage et favorise une combustion complète en brûlant tout le carburant disponible pendant la phase finale de la combustion.

VITRE EXCEPTIONNELLEMENT PROPRE

Le collecteur "AirWash" disperse de l'air préchauffé vers le bas pour protéger la vitre des particules de suie et la garder propre à tous les taux de combustion.

MEILLEURE QUALITÉ

La doublure réfractaire protège le poêle pour de nombreuses années de plaisir sans entretien, tout en aidant à diffuser des températures plus élevées dans la chambre de combustion pour une combustion complète.

COMMENT CELA FONCTIONNE :

L'**air principal** pénètre dans une buse de préchauffage par le bas du poêle et monte à travers les collecteurs latéraux.

L'**air préchauffé** est dispersé vers le bas contre la porte en vitre avant.

L'**air de combustion secondaire** est introduit dans le haut de la chambre de combustion du poêle à travers une série de tubes d'air mesurés.

Une **admission d'air inférieure** introduit de l'air mesuré à la base de la zone de combustion principale pour terminer la combustion du carburant.

Un **défecteur réfractaire** est conçu pour ralentir les gaz. Il augmente le temps de résidence et crée des turbulences, mélangeant des gaz imbrûlés avec de l'air de combustion pour une combustion complète et une efficacité optimale.



Poêle en acier Savannah SSW30 montré avec dessus en escalier et socle



SSW40

LE PLUS GROS DE NOS POÊLES EN ACIER, CE MODÈLE EST PARFAIT POUR CHAUFFER DE GRANDES SURFACES.

UNE PLUS GRANDE PUISSANCE DE CHAUFFAGE

Avec des taux de combustion allant jusqu'à 75 000 BTU, ce poêle a la capacité de chauffer jusqu'à 280 m² (3 000 pi²), de sorte que vous pouvez être certains que vous resterez bien au chaud.

VITRE EXCEPTIONNELLEMENT PROPRE

Représentant vraiment un avantage sur nos poêles Savannah, le collecteur "AirWash" disperse de l'air préchauffé vers le bas pour protéger le verre des particules de suie et fournir une vision claire à tout moment.

FORME ET FONCTION

Le dessus attrayant surélevé est aussi une caractéristique fonctionnelle. Il agit comme une buse de chaleur, collectant la chaleur et la distribuant uniformément dans la pièce.

CARACTÉRISTIQUES SUPPLÉMENTAIRES :

- Tiroir à cendres facile à nettoyer – Contrairement aux systèmes traditionnels de dépôt des cendres, le cendrier du poêle Savannah est alimenté par une robuste grille en fonte, qui ne se bouchera pas et qui n'aura pas besoin d'être enlevée pendant le nettoyage. Une fois que les cendres sont canalisées dans le cendrier, le tiroir à cendres glisse facilement pour une élimination rapide et propre.
- Évacuation par le haut seulement avec buse de 15 cm (6 po)

OPTIONS:

- Ventilateur pour un chauffage plus efficace



Poêle en acier Savannah SSW40 montré avec dessus surélevé et pattes en fonte.

SSW30

IDÉAL POUR PRESQUE N'IMPORTE QUEL ESPACE, CE MODÈLE OFFRE PLUSIEURS OPTIONS DE STYLE POUR QUE VOUS PUISSIEZ CHOISIR CELUI QUI CORRESPOND À VOTRE MAISON.

DES OPTIONS DE CONCEPTION POUR RÉPONDRE À VOTRE STYLE

Disponible en deux modèles – le dessus plat et le dessus surélevé, offert avec le choix de pieds en fonte ou d'un socle contemporain, le SSW30 vous permet de créer un look unique pour correspondre à votre maison.

VUE MAGNIFIQUE

Avec 1 026 cm² (159 po²) de surface de visualisation, ce poêle permet à vos amis et à votre famille de profiter de la vue des flammes dansantes à travers la large porte avant avec verre toujours propre. Le collecteur "AirWash" empêche la vitre de s'encrasser, maintenant une vue claire à tout moment.

CARACTÉRISTIQUES SUPPLÉMENTAIRES :

- Système pratique d'enlèvement des cendres (sauf SSW30FTPB)
- Évacuation par le haut seulement avec buse de 15 cm (6 po)

OPTIONS:

- Ventilateur pour un chauffage plus efficace



Montré ci-dessus avec dessus plat et socle.
Montré ci-dessous avec dessus surélevé et pattes noires en fonte.
Montré sur la couverture avec dessus plat et pattes noires en fonte.



SSW20

PARFAIT POUR LES CABINES, LES CHALETS ET TOUT AUTRE PETIT ESPACE QUI REQUIERT À LA FOIS CHALEUR ET STYLE.

CONSTRUIT POUR ÊTRE PRATIQUE

Économique en dimension, le SSW20 réchauffe efficacement jusqu'à 93 m² (1 000 pi²) et peut accueillir des bûches jusqu'à 46 cm (18 po) de long.

FABRIQUÉ POUR LE STYLE

Bien qu'il soit petit, ce poêle offre de grands points de style. Vos amis et votre famille pourront profiter du style élégant de ses lignes épurées et de la généreuse surface de visualisation.

CARACTÉRISTIQUES SUPPLÉMENTAIRES :

- Évacuation par le haut seulement avec buse de 15 cm (6 po)

OPTIONS:

- Pattes noires en fonte
- Ventilateur pour un chauffage plus efficace



Montré avec pattes noires en fonte.
(Les pattes noires en acier sont standard.)

FOYER ENCASTRABLE SSI30

UNE EXCELLENTE FAÇON DE TRANSFORMER VOTRE FOYER EN MAÇONNERIE INEFFICACE EN UNE FAÇON PRODUCTIVE DE CHAUFFER VOTRE MAISON.

METTEZ À JOUR VOTRE FOYER EN MAÇONNERIE EXISTANT

Convertissez facilement votre foyer actuel en une source de chaleur plus efficace. Avec un système de combustion haute technologie et une combustion vibrante et propre, votre foyer vous offrira plus de chaleur et d'ambiance.

INSTALLATION FACILE ET FLEXIBLE

Une buse amovible et un système de nivellement unique avec des roues arrière permettent une installation sans accroc. De plus, notre âtre réglable a été spécifiquement conçu pour s'adapter au SSI30 et pour accueillir des applications de foyers surélevés. Réglable de 7.6 cm à 20 cm (3 po à 8 po), l'âtre en option est conçu pour accepter des revêtements décoratifs tels que pierre, marbre ou tuile, jusqu'à 1.9 cm (3/4 po) d'épaisseur. Les panneaux de contour auto-ajustables sont disponibles en deux tailles, et tiennent compte des variations dans les profondeurs de foyer.



Foyer en acier Savannah SSI30

CARACTÉRISTIQUES SUPPLÉMENTAIRES :

- Ventilateur de 4.5 m³ (160 PCM) à vitesse variable, activé thermiquement avec commande manuelle de surpassement (illustré à droite)
- Porte en fonte et lèvre à cendres
- Buse amovible de 15 cm (6 po) pour une installation facile
- Approuvé pour la maçonnerie et les foyers préfabriqués*



OPTIONS:

- Contour en 2 tailles : 76 cm x 102 cm (30 po x 40 po) et 86 cm x 112 cm (34 po x 44 po)
- Âtre réglable de 7.6 cm à 20 cm (3 po à 8 po)
- Adaptateur de décalage de buse, 7.6 cm et 15.2 cm (3 po et 6 po)



Âtre réglable
(Vue assemblée)



Âtre réglable
(Vue éclatée)

*Voir le manuel d'installation pour l'installation dans les foyers construits à l'usine.

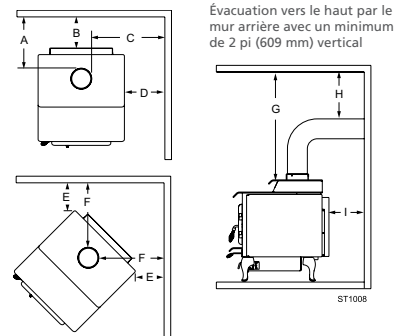
DÉGAGEMENTS

Dégagements minimums aux matériaux combustibles en pouces.

REMARQUE : Toutes les dimensions « A », « C » et « F » sont par rapport au tuyau du poêle.

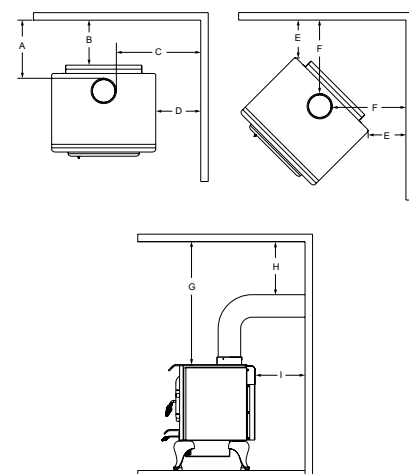
SSW40

INSTALLATION : COMPLÈTEMENT VERTICALE	A	B	C	D	E	F	G	H	I
Tuyau à simple paroi Modèle surélevé	15 po (381 mm)	10 po (254 mm)	26 po (660 mm)	15 po (381 mm)	8 po (203 mm)	20 po (508 mm)	50 po (1 270 mm)	18 po (457 mm)	8 po (203 mm)
Tuyau à double parois Modèle surélevé	13 po (330 mm)	8 po (203 mm)	23 po (584 mm)	12 po (305 mm)	6 po (152 mm)	18 po (457 mm)	50 po (1 270 mm)	18 po (457 mm)	6 po (152 mm)



SSW30

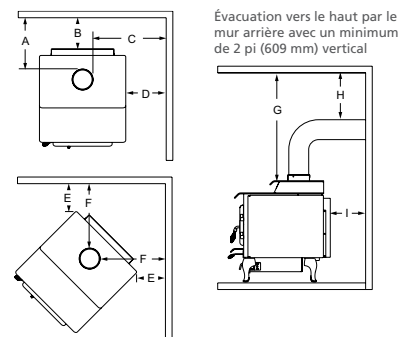
INSTALLATION : COMPLÈTEMENT VERTICALE	A	B	C	D	E	F	G	H	I
Tuyau à simple paroi Modèle à dessus plat	15 po (381 mm)	11 po (279 mm)	22 po (559 mm)	11 po (279 mm)	7 po (178 mm)	17 po (432 mm)	51 po (1 295 mm)	14 po (356 mm)	11 po (279 mm)
Modèle en surélevé	12 po (305 mm)	8 po (203 mm)	19 po (483 mm)	12 po (305 mm)	7 po (178 mm)	17 po (432 mm)	51 po (1 295 mm)	14 po (356 mm)	8 po (203 mm)
Tuyau à double parois Modèle à dessus plat	11 po (279 mm)	7 po (178 mm)	18 po (457 mm)	7 po (178 mm)	7 po (178 mm)	16 po (406 mm)	51 po (1 295 mm)	14 po (356 mm)	8 po (203 mm)
Modèle surélevé	11 po (279 mm)	7 po (178 mm)	18 po (457 mm)	7 po (178 mm)	6 po (152 mm)	15 po (381 mm)	51 po (1 295 mm)	14 po (356 mm)	8 po (203 mm)



INSTALLATION : COUDE À 90° SUR LE DESSUS DU POÊLE PAR UN MUR ARRIÈRE	A	B	C	D	E	F	G	H	I
Tuyau à simple paroi Modèle à dessus plat	14 po (356 mm)	11 po (279 mm)	21 po (546 mm)	11 po (279 mm)	s. o.	s. o.	51 po (1 295 mm)	14 po (356 mm)	11 po (279 mm)
Modèle surélevé	14 po (356 mm)	11 po (279 mm)	21 po (546 mm)	11 po (279 mm)	s. o.	s. o.	51 po (1 295 mm)	14 po (356 mm)	8 po (203 mm)

SSW20

INSTALLATION : COMPLÈTEMENT VERTICALE	A	B	C	D	E	F	G	H	I
Tuyau à simple paroi Modèle à dessus plat	15 1/4 po (387 mm)	11 po (279 mm)	24 1/4 po (616 mm)	15 po (381 mm)	9 po (229 mm)	17 1/2 po (445 mm)	50 po (1 270 mm)	18 po (457 mm)	11 po (279 mm)
Tuyau à double parois Modèle à dessus plat	11 1/4 po (286 mm)	7 po (178 mm)	24 1/4 po (616 mm)	15 po (318 mm)	9 po (229 mm)	17 1/2 po (445 mm)	50 po (1 270 mm)	18 po (457 mm)	7 po (178 mm)



FOYERS ENCASTRABLES ET POÊLES À BOIS EN ACIER SAVANNAH

Modèles	SSW20	SSW30FTPB	SSW30FTAL	SSW30FTAPB	SSW30STAL	SSW30STAPB	SSW40	SSI30
SPÉCIFICATIONS								
Dimension de la boîte à feu (pi³)	1.5	2	2	2	2	2	3.5	2
Longueur de bûche	18 po	20 po	20 po	20 po	20 po	20 po	22 po	20 po
Surface de vision de la flamme (po²)	115	159	159	159	159	159	159	159
Dimension de la buse	6 po	6 po	6 po	6 po	6 po	6 po	6 po	6 po
Approuvé pour maison mobile (É.-U./CAN)	Oui	Oui	Oui	Oui	Oui	Oui	Oui	Non
Poids d'expédition (lb)	375	460	470	475	490	524	520	360
Largeur	24 po	27 ¾ po	27 ¾ po	27 ¾ po	27 ¾ po	27 ¾ po	27 ¾ po	27 ½ po
Largeur des pattes	21 ¼ po	—	26 po	—	26 po	—	26 ½ po	—
Profondeur des pattes	19 po	—	19 ¼ po	—	19 ¼ po	—	23 po	—
Profondeur	24 ½ po	24 ¼ po	24 ¼ po	24 ¼ po	24 ¼ po	24 ¼ po	32 po	22 ¾ po
Profondeur dans le foyer	—	—	—	—	—	—	—	10 po – 14 po
Excédent de l'âtre	—	—	—	—	—	—	—	8 po – 12 po
Hauteur au dessus du col	30 ¾ po	32 ¾ po	30 ¼ po	32 ¼ po	33 ¾ po	36 ¼ po	33 ¾ po	22 po
Hauteur au dessus du poêle	28 ¾ po	30 ¾ po	28 ¾ po	30 ¾ po	28 ¾ po	30 ¾ po	31 ½ po	20 ½ po
Hauteur au dessus du surélevé	—	—	—	—	32 po	34 ½ po	33 ¼ po	—
Ouverture de la porte	8 po x 13 ½ po	8 ¼ po x 18 ¼ po	8 ¼ po x 18 ¼ po	8 ¼ po x 18 ¼ po	8 ¼ po x 18 ¼ po	8 ¼ po x 18 ¼ po	7 ¾ po x 18 ¼ po	—
PERFORMANCE								
Émission (g/h)	3.76	2.5	2.5	2.5	2.5	2.5	4.3	3.5
Sortie de chaleur (BTU/h)	7 000 - 26 000	11 000 - 30 600	11 000 - 30 600	11 000 - 30 600	11 000 - 30 600	11 000 - 30 600	12 000 - 36 000	11 000 - 29 600
Efficacité	Jusqu'à 77.2 %	Jusqu'à 80.7 %	Jusqu'à 80.7 %	Jusqu'à 80.7 %	Jusqu'à 80.7 %	Jusqu'à 80.7 %	Jusqu'à 71.4 %	Jusqu'à 79.4 %
Capacité de chauffage (pi²)	1 000	2 200	2 200	2 200	2 200	2 200	3 000	2 200
Durée de combustion (h)	8	10	10	10	10	10	13	10
Taux maximum de combustion (BTU/h)	36 000	55 400	55 400	55 400	55 400	55 400	75 000	55 400
Ventilateur à double impulseur	160 pcm	160 pcm	160 pcm	160 pcm	160 pcm	160 pcm	160 pcm	160 pcm

REMARQUE : Les capacités de chauffage en pieds carrés ne sont que des approximations. Elles varient selon le niveau d'isolation, du climat, de la conception de la maison, de la hauteur du plafond, des températures ambiantes en dehors et comment vous utilisez l'appareil.



THE ART OF WARMING YOUR HOME

Une marque de Monessen Hearth Systems Co.
149 Cleveland Drive, Paris, Kentucky 40361
vermontcastings.com



Pour éviter toute blessure personnelle ou tout dommage matériel, le produit décrit dans cette brochure doit être installé, utilisé et entretenu en stricte conformité avec les directives de l'emballage et tous les codes du bâtiment et de prévention des incendies en vigueur. Communiquez avec les responsables des bâtiments et des incendies locaux relativement aux exigences en matière de restrictions et d'inspection de l'installation. Toutes les photographies et tous les dessins de la brochure sont à des fins illustratives seulement. Ils ne sont pas conçus pour remplacer les directives contenues dans l'emballage de l'appareil et ne devraient pas être utilisés à cette fin. L'apparence et les spécifications du produit sont sujettes à changer sans préavis.
© 2011 Monessen Hearth Systems Co. 11066_0911 VC1011 Ver1